

**EAC**



Научно-производственное  
предприятие **СЕНСОР**

**ЗАКАЗАТЬ**

**КЛАПАНЫ  
ЭЛЕКТРОМАГНИТНЫЕ  
ВЗРЫВОЗАЩИЩЕННЫЕ  
ДВУХПРОХОДНЫЕ**

**СЕНС-ПР**

с номинальными диаметрами DN 50, 80  
на номинальное давление PN 16, 25

НОРМАЛЬНО-ЗАКРЫТЫЕ  
СЕНС 492115.001-497РЭ

**РУКОВОДСТВО ПО ЭКСПЛУАТАЦИИ**

ОКПД2: 28.14.13.110

ТН ВЭД ЕАЭС: 8481807399

## **СОДЕРЖАНИЕ**

### **РУКОВОДСТВО ПО ЭКСПЛУАТАЦИИ**

1 ВВЕДЕНИЕ.....	4
2 НАЗНАЧЕНИЕ.....	4
3 НАИМЕНОВАНИЕ.....	4
4 ТЕХНИЧЕСКИЕ ХАРАКТЕРИСТИКИ.....	5
5 МАРКИРОВКА.....	8
6 ОПИСАНИЕ КОНСТРУКЦИИ, ПРИНЦИП РАБОТЫ, ОБЕСПЕЧЕНИЕ ВЗРЫВОЗАЩИЩЕННОСТИ.....	9
6.1 Описание конструкции.....	9
6.2 Принцип работы.....	9
6.3 Обеспечение взрывозащищенности.....	19
7 УКАЗАНИЯ ПО МОНТАЖУ, ИСПОЛЬЗОВАНИЮ ПО НАЗНАЧЕНИЮ, ТЕХНИЧЕСКОМУ ОБСЛУЖИВАНИЮ И РЕМОНТУ.....	23
7.1 Указание мер безопасности.....	23
7.2 Монтаж.....	24
7.3 Использование по назначению.....	28
7.4 Техническое обслуживание.....	30
7.5 Ремонт.....	31
8 КРИТЕРИ ПРЕДЕЛЬНЫХ СОСТОЯНИЙ И КРИТЕРИИ ОТКАЗОВ...	33
9 ТРАНСПОРТИРОВКА И ХРАНЕНИЕ.....	34
10 УТИЛИЗАЦИЯ.....	34

## 1. ВВЕДЕНИЕ

1.1 Настоящее руководство по эксплуатации содержит сведения, необходимые для правильной и безопасной эксплуатации клапана электромагнитного взрывозащищенного (далее именуемого «клапан» или «электромагнитный клапан»), и распространяется на клапаны прямого действия с разгружаемым затвором СЕНС-ПР нормально-закрытые с номинальными диаметрами 50, 80 мм и на номинальное давление 16, 25 кгс/см<sup>2</sup>.

## 2 НАЗНАЧЕНИЕ

2.1 Клапан предназначен для работы в качестве запорно-регулирующего устройства с дистанционным управлением в системах налива жидких сред в ж/д и автоцистерны.

2.2 Клапан соответствует требованиям

ТР ТС 012/2011, ТР ТС 010/2011, ТР ТС 032/2013.

Клапаны соответствуют требованиям ГОСТ 31610.0, ГОСТ ИЕС 60079-1, ГОСТ 32407(ISO/DIS 80079-36) и могут устанавливаться во взрывоопасных зонах по ГОСТ ИЕС 60079-10-1 помещений и наружных установок согласно маркировке взрывозащиты.

Маркировка взрывозащиты неэлектрической части клапана:

**Ex** ГОСТ 32407-2013 (ISO/DIS 80079-36) **IIC T6 Gb X**

или

**Ex** ГОСТ 32407-2013 (ISO/DIS 80079-36) **IIC T6...T3 Gb X** - для исполнения 200С (см. раздел 3).

Маркировка взрывозащиты электромагнитного привода и датчика конечных положений СЕНС-ДКП - **1Ex d IIC T4 Gb X**

При наличии в клапане датчика СЕНС-ДКП требования и указания, изложенные в разделах 7, 8, 9, 10 распространяются так же на датчик.

2.3 По степени защиты от проникновения пыли, посторонних тел и воды клапан соответствует группе IP66 по ГОСТ 14254.

## 3 НАИМЕНОВАНИЕ

Обозначение вариантов исполнения при заказе:

**СЕНС-ПР DN 1) / 2) PN 3) – 4) – 5) – 6) – 7) – 8) – 9) – 10) – 11) – 12) – 13)**

1) – Номинальный диаметр DN, мм

2) – Номинальный диаметр малого прохода из ряда: **10, 25, 32, 40**

3) – Номинальное давление PN, кгс/см<sup>2</sup>

3) – Температура рабочей среды:

- без обозначения (по умолчанию) - см. п.4.9

- **200С** – от +5 °С до +195 °С

4) – Исполнение с датчиком конечных положений затвора:

- без обозначения (по умолчанию) – без датчика;

- **ДКП** – с датчиком (*не применяется в исполнении -200С*)

5) – Напряжение питания:

- без обозначения (по умолчанию) – напряжение 220 В переменного тока 50 Гц

- **220DC** – напряжение 220 В постоянного тока

- **110В** – напряжение 110 В постоянного тока

- **24В** – напряжение 24 В постоянного тока

6) – Температура окружающей среды:

- без обозначения (по умолчанию) – от минус 50 °С до плюс 60 °С

- **ХЛ** – от минус 60 °С до +60°С

7) – Климатическое исполнение:

- без обозначения (по умолчанию) – УХЛ1

- **ХХ**, где вместо ХХ указывают обозначение по ГОСТ 15150

8) – **Местная световая индикация:**

- без обозначения (по умолчанию) – без индикации
- **СВ** – световой индикатор положения на крышке электромагнитного привода

9) – **Исполнение присоединительного фланца:**

- без обозначения (по умолчанию) – исполнение F по ГОСТ 33259.
- **исп. х** – где вместо **х** указывается исполнение фланца по ГОСТ 33259.

10) – **Исполнение кабельных вводов электромагнитного привода:**

- без обозначения – кабельный ввод D12 для диаметра присоединяемого кабеля от 5 до 12 мм)

- **D18** – кабельный ввод D18 для диаметра присоединяемого кабеля от 12 до 18 мм

- **D12/D18** – один кабельный ввод D12 для диаметра присоединяемого кабеля от 5 до 12 мм), второй кабельный ввод D18 для диаметра присоединяемого кабеля от 12 до 18 мм;

11) – **Исполнение по материалу уплотнений (кроме клапанов с исполнением 200С):**

- без обозначения (по умолчанию) – уплотнение NBR;
- **Б** – уплотнение фторкаучук FKM(FPM)
- **А** – уплотнения EPDM;

12) – **Исполнение сигнализатора положения**

- без обозначения - сухой контакт, характеристики см. п.4.16  
-N, -N01, -N02, -N03 - с контролем обрыва или и короткого замыкания сигнальной цепи (аналог NAMUR), характеристики см. п. 4.17

13) – **Устройство обратной герметичности (УОГ)**

- без обозначения (по умолчанию) – без УОГ
- **УОГ** – клапан оснащен устройством обратной герметичности

14) – **Специальное обозначение завода изготовителя.**

Примеры обозначения клапана:

**СЕНС-ПР DN80/25PN25-ДКП-СВ-Б** – клапан электромагнитный взрывозащищенный СЕНС-ПР, с номинальным диаметр 80 мм, номинальным диаметром малого прохода 25 мм и номинальное давление 25 кгс/см<sup>2</sup>, температура рабочей среды от -40 °С до +80 °С, напряжение питания 220 В переменного тока частотой 50 Гц, температура окружающей среды от минус 50 °С до +60 °С, климатическое исполнение УХЛ1, датчик конечных положений затвора, световой индикатор положения на крышке привода, присоединительные фланцы исполнения F на PN25 по ГОСТ 33259, диаметр присоединяемого кабеля от 5 до 12 мм, уплотнения - фторкаучук.

**СЕНС-ПР DN80/32PN25-200С-24В-ХЛ-ОМ1-СВ-исп.В-D18-УОГ** – клапан электромагнитный взрывозащищенный СЕНС-ПР, номинальным диаметром 80 мм, номинальным диаметром малого прохода 32мм и номинальное давление 25 кгс/см<sup>2</sup>, температура рабочей среды от +5 до +195 °С, напряжение питания 24 В постоянного тока, температура окружающей среды от минус 60 °С до +60 °С, климатическое исполнение ОМ1, световой индикатор положения на крышке привода, присоединительные фланцы исполнения В на PN25 по ГОСТ 33259, диаметр присоединяемого кабеля от 12 до 18 мм, с устройством обратной герметичности.

## 4 ТЕХНИЧЕСКИЕ ХАРАКТЕРИСТИКИ

### 4.1 Номинальный диаметр DN, мм - 40, 50, 80

Номинальное давление PN, кгс/см <sup>2</sup>	16	25
Рабочее давление P <sub>р</sub> , кгс/см <sup>2</sup>	16	25
Перепад давления ΔP, кгс/см <sup>2</sup>	0...16	0...25
Перепад давления ΔP, кгс/см <sup>2</sup> для исполнения УОГ	0,3...16	0,3...25
Пробное давление P <sub>пр</sub> , кгс/см <sup>2</sup>	24	38

**4.2 Условная пропускная способность  $K_{vy}$ , м<sup>3</sup>/ч:**

DN	50	80
$K_{vy}$	32	70

**4.3 Тип уплотнения затвора** - «металл – эластомер».

**4.4 Герметичность затвора** – класс А по ГОСТ 9544.

**4.5 Вид действия клапана** – нормально-закрытый.

**4.6 Рабочая среда:** нефтепродукты, жидкие среды, к которым материал деталей клапана стоек.

Не допускается использование клапана на рабочих средах, склонных к кристаллизации и вызывающих формирование твердых отложений на поверхностях деталей клапана.

**4.7 Материалы основных деталей клапана, контактирующих с рабочей средой,** (см. рисунок 1):

Корпус (поз.1)	сталь 10X18H9Л или 09Г2С для клапана DN50
Камера (поз.10, 11)	сталь 14X17H2
Шток в сборе (поз.8, 9)	сталь 12X18H10Т с уплотнением: NBR(PC-26ч) для исполнения по умолчанию FPM(BA-64с(3)) для исполнений <b>200С</b> FPM(Д928) для исполнений <b>Б</b> EPDM(A-1ТКФ) – для исполнения <b>А</b>
Затвор в сборе (поз.4, 5)	сталь 14X17H2 с уплотнением: NBR(PC-26ч) для исполнения по умолчанию FPM(BA-64с(3)) для исполнений <b>200С</b> FPM(Д928) для исполнений <b>Б</b> EPDM(A-1ТКФ) – для исполнения <b>А</b>
Вставка (поз.14, 15)	14X17H2
Кольцо (поз.18, 19)	Фторопласт Ф4
Кольца уплотнительные (поз.25-30)	NBR(PC-26ч) для исполнения по умолчанию FPM(BA-64с(3)) для исполнений <b>200С</b> FPM(Д928) для исполнений <b>Б</b> EPDM(A-1ТКФ) – для исполнения <b>А</b>

**ВНИМАНИЕ! Убедитесь в стойкости материалов деталей клапана к рабочей среде.**

**4.8 Направление подачи рабочей среды** – одностороннее, от «1» к «2».

**4.9 Параметры рабочей среды:**

- температура рабочей среды для исполнения по умолчанию: –50 °С до +80 °С (кратковременно, не более 20 мин., до +100°С)

- температура рабочей среды для исполнения **Б**: –40 °С до +80 °С (кратковременно, не более 20 мин., до +100°С)

- температура рабочей среды для исполнения **А**: –50 °С до +80 °С (кратковременно, не более 20 мин., до +100°С)

- температура для исполнения **–200С**: от +5 °С до +195 °С

- вязкость, не более – 50сСт.

**4.10 Электропитание:**

	по умолчанию	-220В	-110В	-24В
Род тока	Переменный/	постоянный	постоянный	постоянный
Напряжение, В	220 (±10%)	220 (±10%)	110 (±10%)	24 (±10%)
Частота, Гц	50 (±2)	–	–	–
Номинальная потребляемая мощность, Вт	300	300	300	200
Мощность, потребляемая в режиме удержания, Вт*	10	10	10	10

\* – мощность, потребляемая электромагнитным приводом в режиме удержания, снижается, подробнее см. п.6.2.3.

- продолжительность включения (ПВ) – 100%;
- частота включения, не более, цикл/мин. – 10;

**4.11** Присоединение к трубопроводу:

- фланцевое, исполнение F по ГОСТ 33259 на PN 25 кгс/см<sup>2</sup> по умолчанию;
- фланцевое другого исполнения по ГОСТ 33259 (см.раздел 3).

**4.12** Установочное положение: любое, при котором электромагнитный привод большого расхода находится в верхней полусфере относительно горизонтальной плоскости.

Для удобства обслуживания рекомендуемое установочное положение с горизонтально расположенными электромагнитными приводами.

Для клапанов с исполнением **200С** установочное положение с горизонтально расположенным электромагнитным приводом.

**4.13** Показатели надежности и безопасности:

- полный срок службы – 40лет;
  - назначенный срок службы – 30 лет;
  - назначенный ресурс – 50000 циклов;
  - вероятность безотказной работы в течении назначенного ресурса по отношению к критическим отказам – 0,95.
  - средний срок службы до капитального ремонта – 15лет;
  - средний ресурс до капитального ремонта 10000 циклов
- Перечень деталей и узлов имеющих ограниченный срок службы:
- катушка электромагнитного привода – 15 лет;
  - модуль-СФУ – 15лет;
  - резиновые уплотнения в подвижных соединениях– 5 лет;
  - резиновые уплотнения в неподвижных соединениях– 10 лет

**4.14** Клапан имеет сейсмостойкое исполнение, соответствует требованиям ГОСТ 30546.1, ГОСТ 17516.1 по устойчивости к сейсмическим нагрузкам до 9-ти баллов по шкале MSK-64.

**4.15** Масса:

DN	40	50	80
Масса, не более, кг	25	26	36

**4.16** Характеристики встроенного сигнализатора положения (все исполнения, установлен по умолчанию):

коммутируемый ток, мА, не более	80
диапазон коммутируемых напряжений, В	от 12 до 250
род тока	постоянный, переменный
вид нагрузки	активная-индуктивная
прямое падение напряжения на открытом ключе при токе 80мА, не более	1,8В

**4.17** Характеристики встроенного сигнализатора положения с контролем обрыва или и короткого замыкания сигнальной цепи (аналог NAMUR):

Состояние контактов	Электрическое сопротивление, кОм для вариантов исполнения клапана N...			
	N	N01	N02	N03
замкнуты	1,82	1,0	1,0	<0,025
разомкнуты	10	9,7	7,8	6,8

Примечания

1) Основная погрешность сопротивления не превышает  $\pm 5\%$ ;

2) Дополнительная температурная погрешность сопротивления - не более 0,6% на каждые 10°С

**ВНИМАНИЕ!** Выход не является искробезопасным по ГОСТ 31610.11-2014, а относится к электрооборудованию с видом взрывозащиты взрывонепроницаемая оболочка по ГОСТ ИЕС 60079-1.

#### 4.18 Характеристики дополнительного датчика положения (исполнение –ДКП):

напряжение питания постоянного тока, В	от 10 до 36
мощность потребления, Вт, не более	0,5
количество и тип сигнальных цепей	2, твердотельное реле
максимальное коммутируемое напряжение постоянно-го/переменного тока, В	60
максимальный коммутируемый постоянный ток (эффективное значение переменного тока), А	0,1
максимальное сопротивление замкнутых контактов, Ом	2
максимальный ток утечки на разомкнутых контактах при напряжении 60 В, мкА	4

#### 4.19 Характеристики схемы подогрева (исполнение ХЛ):

сеть переменного тока	220 ±10%, 50±2 Гц (исполнение по умолчанию)
сеть постоянного тока	24В±10% - исполнение – 24В, 110В, 220В
потребляемая мощность, не более	3Вт

#### 4.20 Вид климатического исполнения:

- УХЛ1 ГОСТ 15150 по умолчанию, но при этом диапазон температуры окружающей среды (Т<sub>а</sub>) :

–50 °С.. +60 по умолчанию;

–60 °С.. +60 для исполнения –ХЛ;

- влажность 95% при температуре 25 °С.

- другое климатическое исполнение (см. раздел 3)

#### 4.21 Ударная вязкость корпуса из стали 10Х18Н9Л при минус 60°С:

КСУ, Дж/см<sup>2</sup>, не менее - 40

КСV, Дж/см<sup>2</sup>, не менее - 30

## 5 МАРКИРОВКА

### 5.1 Клапан имеет маркировку, содержащую:

- краткое наименование «СЕНС-ПП DN\_\_\_PN\_\_\_», где DN – номинальный диаметр, PN – номинальное давление;

- маркировку взрывозащиты;

- изображение специального знака взрывобезопасности;

- наименование органа по сертификации и номер сертификата;

- материал корпуса;

- максимальная температура рабочей среды;

- зарегистрированный товарный знак изготовителя;

- стрелка направления подачи рабочей среды;

знак обращения продукции на рынке государств-членов Таможенного союза «ЕАС»;

- степень защиты от внешних воздействий по ГОСТ 14254;

- год, месяц изготовления;

- заводской номер;

### 5.2 Электромагнитный привод имеет маркировку, содержащую:

- краткое наименование;

- зарегистрированный товарный знак завода-изготовителя;

- изображение специального знака взрывобезопасности;

- маркировку взрывозащиты;

- наименование органа по сертификации и номер сертификата;

- степень защиты от внешних воздействий по ГОСТ 14254;

- напряжение питания;

- номинальную потребляемую мощность;

- предупреждающие надписи: «РЕЗЬБА ПОД КАБЕЛЬНЫЕ ВВОДЫ M25x1,5» (на табличке) и «ОТКРЫВАТЬ, ОТКЛЮЧИВ ОТ СЕТИ» (на крышке).

**5.3.** Датчик конечных положения затвора СЕНС-ДКП или СЕНС-ДКП-ХЛ (исполнение ДКП) имеет маркировку, содержащую:

- краткое наименование;
- зарегистрированный товарный знак завода-изготовителя;
- изображение специального знака взрывобезопасности;
- маркировку взрывозащиты;
- наименование органа по сертификации и номер сертификата;
- степень защиты от внешних воздействий по ГОСТ 14254;
- идентификационный номер;
- предупреждающую надпись: «ОТКРЫВАТЬ, ОТКЛЮЧИВ ПИТАНИЕ».

## **6. ОПИСАНИЕ КОНСТРУКЦИИ, ПРИНЦИП РАБОТЫ, ОБЕСПЕЧЕНИЕ ВЗРЫВОЗАЩИЩЕННОСТИ**

### **6.1 Описание конструкции**

Клапан состоит из следующих основных узлов и деталей (рис. 1а,б,в): корпуса 1, электромагнитных приводов 2 и 3, затворов 4 и 5, сердечников 6 и 7, штоков с управляющим золотником 8 и 9, камер 10 и 11, возвратных пружин 12 и 13, вставок 14 и 15.

Для исполнения ДКП (рис.1в).

Между электромагнитным приводами 2, 3 и корпусом 1 расположены датчики конечных положений затвора СЕНС-ДКП 35 далее датчик или СЕНС-ДКП. Через корпус датчика проходит шток, связывающий подвижный сердечник соленоида электромагнитного привода и затвор клапана. Для подключения датчика положения в штуцере расположены винтовые клеммные зажимы.

### **6.2 Принцип работы**

**6.2.1** Принцип действия клапана: привод 2 (ЭПВ-3 или ЭПВ-4) управляет затвором большого сечения, привод 3 (ЭПВ-2) управляет затвором малого сечения. Рабочая среда подается в полость «1», герметичность клапана достигается за счет усилия пружин 12 и 13 и давления рабочей среды на затворы 4, 5 и 8, 9. При подаче напряжения на обмотку катушки электромагнитного привода 2, сердечник 6 с золотником 8, под действием магнитного поля перемещается вверх, сжимая пружину 12, и открывает разгрузочное отверстие в основном затворе 4. При этом происходит резкое понижение давление в полости над затвором 4. Далее рабочая среда и, продолжающий перемещаться сердечник, поднимают затвор. После снятия напряжения сердечник 6 под действием усилия возвратной пружины перемещается вниз и закрывает разгрузочное отверстие в затворе 4 золотником 8. При этом происходит обратное перераспределение давлений, вызывающее закрытие основного затвора 4.

При отсутствии давления среды или при незначительной его величине, сердечник 6 механически соединенный с основным затвором 4, под действием магнитного поля перемещается, открывая основной затвор. Закрытие происходит за счет усилия возвратной пружины 12.

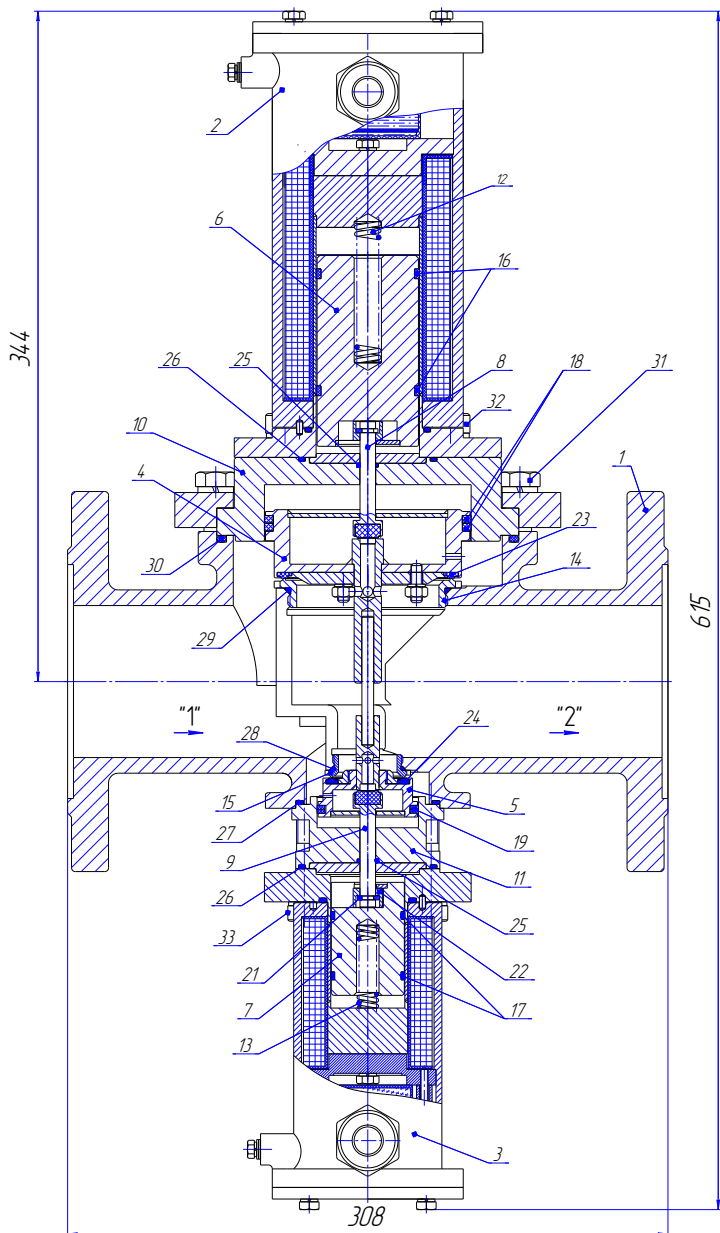


Рис. 1а. Клапан СЕНС-ПР с номинальным диаметром 80. Общий вид

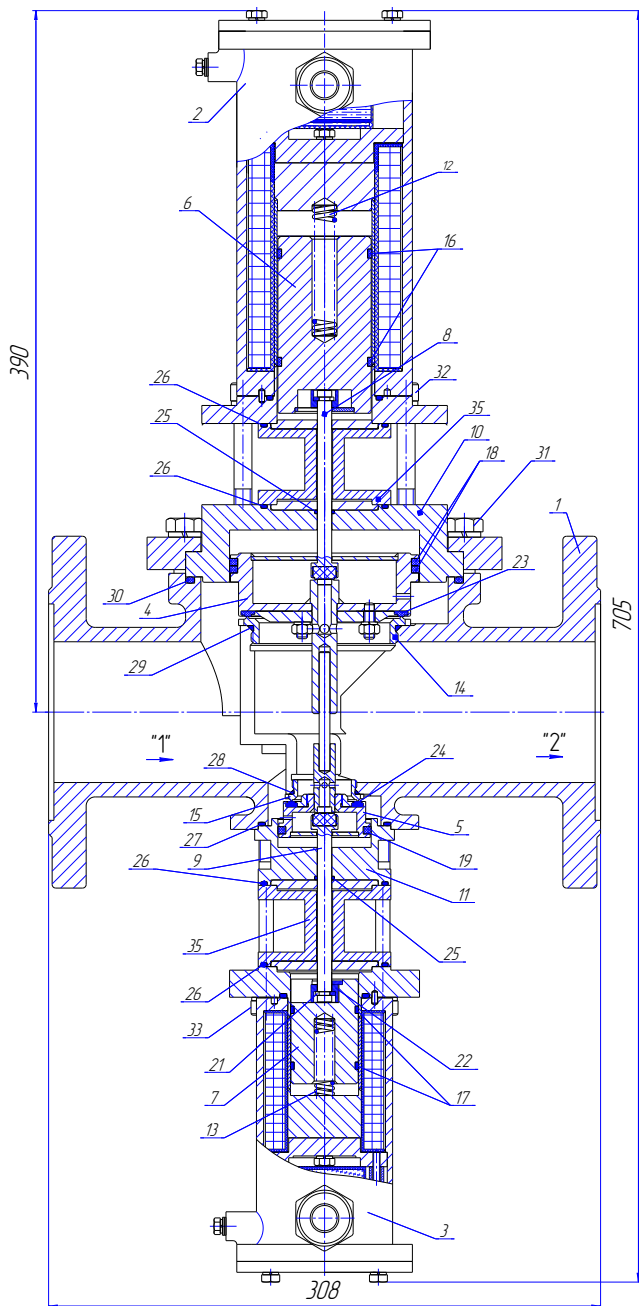


Рис. 16. Клапан СЕНС-ПР с номинальным диаметром 80, исполнение...-200С.  
Общий вид

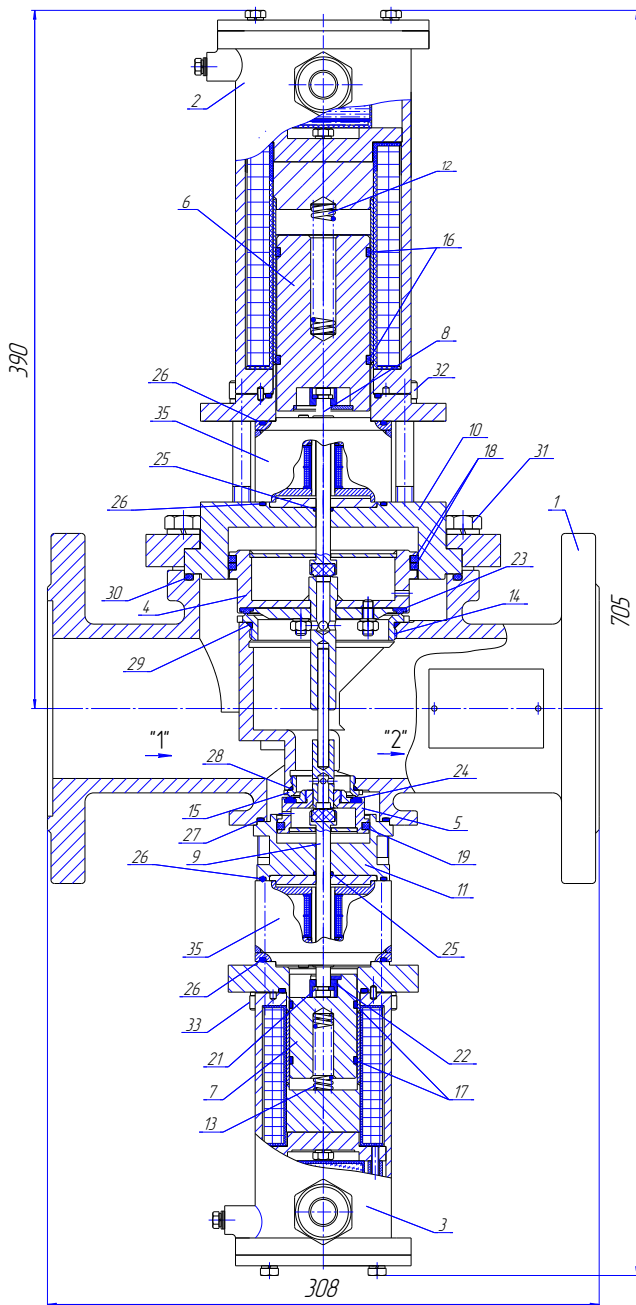


Рис. 1в. Клапан СЕНС-ПР с номинальным диаметром 80 исполнение ДКП.  
Общий вид

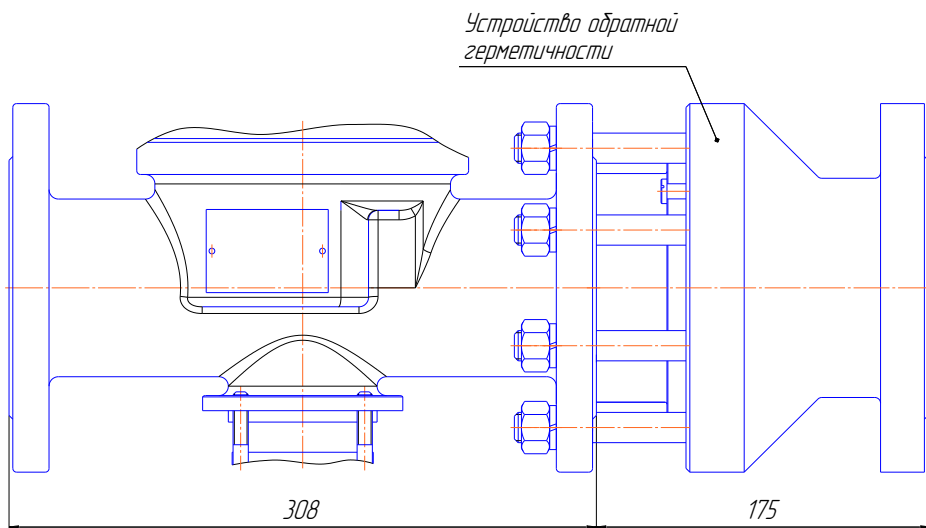


Рис. 1г. Клапан СЕНС-ПР с номинальным диаметром 80 с устройством обратной герметичности (исполнение УОГ).  
Общий вид

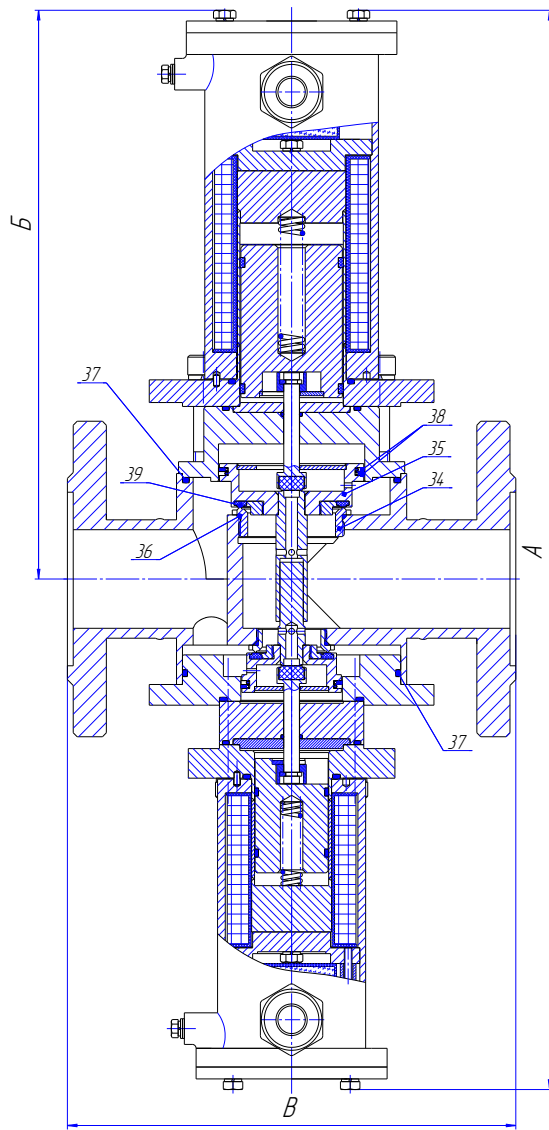


Рис. 1д. Клапан СЕНС-ПР с номинальными диаметрами 40, 50. Общий вид  
Остальное см. рис. 1а,б,в

Габаритные размеры по рис.1д

Исполнение клапана		-	-200С	-ДКП
Габаритные размеры, мм	A	548	638	638
	Б	289	291	291
	В	230	230	230

### 6.2.2 Устройство и принцип работы устройства обратной герметичности.

Устройство обратной герметичности, далее УОГ, состоит из следующих основных узлов и деталей (см. рис.2): корпуса 1, затвора 2 с уплотнительным кольцом 9 и прижимным фланцем 4, переходника 3, направляющей оси 5, пружины 6 и уплотнительного кольца 10. УОГ соединяется с корпусом клапана посредством шпилек 8.

Уплотнительное кольцо 9 обеспечивает герметичность затвора.

Уплотнительное кольцо 10 обеспечивает герметичность относительно окружающей среды.

Принцип действия устройства: в исходном положении затвор 2 прижат к уплотнительной поверхности переходника 3. При подаче рабочей среды в направлении от «1» к «2» затвор 2 открывается под давлением среды, сжимая пружину 6. Минимальный перепад давления, необходимый для преодоления усилия пружины 6 и открытия затвора 2 составляет 0,03 МПа. При прекращении подачи рабочей среды в направлении от «1» к «2», либо при снижении перепада давления ниже 0,03 МПа, затвор 2 перемещается под действием пружины 6 и перекрывает поток рабочей среды. При подаче рабочей среды в направлении от «2» к «1» затвор 2 остаётся прижатым к уплотнительной поверхности переходника 3 и обеспечивает герметичность во всём диапазоне рабочего давления.

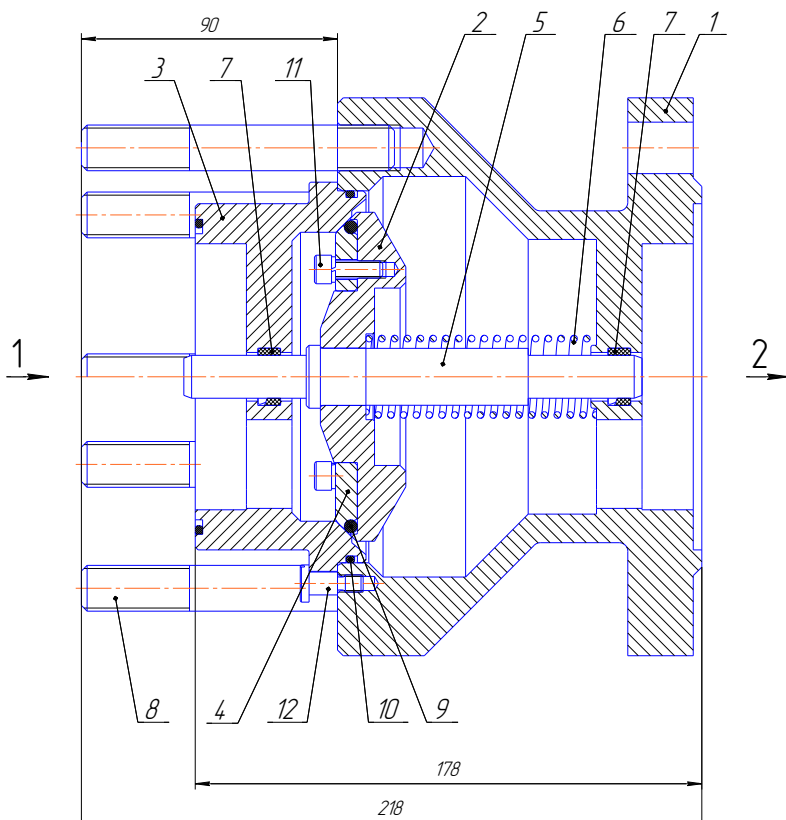


Рис. 2. Устройство обратной герметичности УОГ

### 6.2.3 Устройство и принцип работы электромагнитного привода.

Электромагнитный привод (ЭПВ) представляет собой электромагнит постоянного тока со схемой управления режимом работы и состоит (см. рис.3) из корпуса 2 с двумя кабельными вводами и крышкой 6, катушки 4, прижимного фланца 5 и электронного блока управления 1 (модуль СФУ).

На модуле СФУ расположены контактные группы для подключения катушки, цепи электропитания, схемы обогрева модуля (для исполнения **-ХЛ**), а также выходные контакты встроенного сигнализатора положения (РТ).

На прижимном фланце 5 предусмотрена шпилька внутреннего заземления.

Работой ЭПВ управляет электронный блок (модуль СФУ). СФУ предназначен для оптимизации работы привода и обеспечивает быстрое втягивание сердечника при подаче напряжения питания, снижение потребляемой мощности после достижения сердечником положения соответствующего полному втягиванию, контроль положения сердечника в процессе работы и формирование выходного сигнала для контроля положения сердечника (затвора клапана) внешней системой автоматики и (или) индикации.

ЭПВ имеет два режима работы:

- «Срабатывание» – втягивание сердечника после подачи (пропадания) напряжения питания. С модуля СФУ на катушку ЭПВ в течение определённого интервала времени последовательно осуществляется подача полного (для втягивания сердечника) или пониженного (для контроля положения сердечника) напряжения;

- «Удержание» - после полного втягивания сердечника с модуля СФУ на катушку ЭПВ подается пониженное напряжение для снижения мощности, потребляемой приводом и исключения перегрева привода.

Полное напряжение – напряжение необходимое для втягивания сердечника в катушку клапана (для напряжения питания 220В переменного тока это выпрямленное напряжение, для исполнения -24В постоянное напряжение 24В). В этом режиме электропривод потребляет от сети максимальную мощность (напряжение питания 220В – до 300Вт, напряжение питания 24В – до 200Вт) в соответствии с п. 4.10.

Пониженное напряжение – напряжение необходимое для удержания сердечника в втянутом положении, которое составляет около 40 В постоянного тока для напряжения питания 220 В переменного тока или 5-7 В для напряжений питания 24 В постоянного тока, при этом привод потребляет от сети питания пониженную мощность в соответствии с п.4.10.

После подачи напряжения питания на ЭПВ включается режим «срабатывание». При работе в этом режиме, в течение определённого интервала времени на катушку привода с модуля СФУ подается полное напряжение питания с периодическим контролем положения сердечника путем кратковременного (1 – 1,5 с) перехода в режим удержания, длительность интервала от 1 до 15 секунд. Если при проверке положения сердечника схемой управления определяется, что сердечник втянут полностью, то ЭПВ переходит в режим «удержания» и находится в нем до отключения напряжения питания.

Если сердечник не втянулся по истечении интервала срабатывания, то подача напряжения на катушку ЭПВ прекращается, включение привода возможно только после отключения и повторного включения питающего напряжения.

В схеме модуля СФУ для контроля температуры привода в процессе работы предусмотрен термopедохранитель, который срабатывает при превышении температуры ЭПВ более +120 °С. Термopедохранитель предназначен для предотвращения нагрева поверхности корпуса ЭПВ выше допустимой температуры класса Т4. После срабатывания термopедохранителя модуль СФУ подлежит замене.

Модуль СФУ имеет в своем составе светодиодный индикатор, сигнализирующий о режиме работы модуля, положении сердечника клапана и нештатных ситуациях. Местная сигнализация обеспечивается светопропускающей линзой крышки ЭПВ (исполнение **-СВ**). Характер свечения индикатора приведен в таблице 1.

№	Индикация	Состояние электромагнитного клапана
1.	После подачи питания ярко загорается, затем мерцает.	Нормальная работа. Яркое горение отображает подачу полного напряжения, а последующее мерцание – подачу пониженного напряжения. (см.п.6.2.3)
2	Загорается 3 раза поочередно на 1.5, 3 и 15с и гаснет.	Не полное втягивание сердечника привода за интервал режима срабатывания. Возможная причина – Заклинивание подвижных элементов клапана
3	Не горит	Отсутствует напряжение питания Отказ электрической схемы электромагнитного привода
4	Загорается 2 раза и гаснет	Отказ модуля СФУ
5	Загорается 4 раза и гаснет	Обрыв катушки привода
6	Горит непрерывно	

Для сигнализации режима работы клапана во внешних системах управления модуль СФУ имеет специальный выход сигнализации положения сердечника. Схема выхода включает в себя высоковольтный транзистор, способный коммутировать переменный и постоянный ток (твёрдотельное реле, далее по тексту выход -1РТ), контакты которого разомкнуты при отсутствии электропитания, замыкаются через ~1с после перехода в режим «удержания» и остаются замкнутыми всё время, пока длится этот режим (см. п.п. 6.2.3).

Параметры коммутации выхода -1РТ не должны превышать, указанные в п. 4.16; при использовании в качестве нагрузок реле параллельно обмотке катушки реле рекомендуется включать схему (модуль) подавления импульсных помех (варистор, RC-цепь или, для постоянного напряжения, - диод).

**6.2.4 Датчик СЕНС-ДКП** предназначен для определения положения затвора клапана без подачи напряжения питания на привод клапана. Схема управления датчика положения построена на микроконтроллере, который определяет положение штоков 8 и 9 жестко связанных с затворами клапана 4 и 5 и выдает сигналы на два твердотельных реле с одним общим контактом. В положениях затвора клапана «открыт» или «закрыт» – замкнут общий контакт и контакт реле, соответствующего текущему положению. Схема датчика положений показана на рисунке 7.

Клапан закрыт – «К1» и «Общий» - замкнут, «К2» и «Общий» - разомкнут.

Клапан открыт – «К1» и «Общий» - разомкнут, «К2» и «Общий» - замкнут.

Цепи питания и сигнализации датчика положения гальванически развязаны.

**6.2.5** По умолчанию клапан поставляется с кабельными вводами D12 или D18 (рис.2а). **Датчик СЕНС-ДКП имеет кабельный ввод D12 не зависимо от исполнения клапана.**

Кабельный ввод D12 комплектуется кольцами уплотнительными предназначенными для уплотнения кабеля круглого сечения с наружным диаметром от 5 до 8 мм, от 8 до 10 мм и от 10 до 12 мм.

Кабельный ввод D18 комплектуется кольцами уплотнительными предназначенными для уплотнения кабеля круглого сечения с наружным диаметром от 12 до 14 мм, от 14 до 16 мм и от 16 до 18 мм.

По специальному заказу клапан может изготавливаться с одним кабельным вводом. Вместо второго кабельного ввода установлена заглушка. В обозначение клапана добавляется специальное обозначение завода изготовителя - 1КВ (см. раздел 3).

По заказу могут изготавливаться варианты исполнения кабельных вводов с устройством крепления металлорукава, с устройством крепления бронированного кабеля и

устройством крепления трубы или устройством крепления бронированного кабеля герметичным.

**6.2.5.1** Варианты исполнения кабельных вводов с устройством крепления металлорукава содержат втулку резьбовую 3 с резьбой под крепежный элемент 5, в котором фиксируется металлорукав (рисунок 3б). Кабельный ввод D12 имеет вариант исполнения УКМ10, УКМ12, УКМ15, для крепления металлорукава с внутренним диаметром 10 и 15 мм соответственно. Кабельный ввод D18 имеет вариант исполнения УКМ20, для крепления металлорукава с внутренним диаметром 20 мм. По согласованию с заказчиком возможны другие варианты устройства крепления металлорукава.

**6.2.5.2** Варианты исполнения кабельных вводов с устройством крепления трубы содержат втулку резьбовую 3 с внутренней резьбой под крепление трубы (рисунок 3в). Вариант исполнения кабельных вводов УКТ, предназначен для крепления трубы с наружной резьбой G1/2 для кабельного ввода D12 и G 3/4 для кабельного ввода D18. По согласованию с заказчиком возможны другие варианты устройства крепления трубы.

**6.2.5.3** Варианты исполнения кабельных вводов с устройством крепления бронированного кабеля содержат втулки 6 (рисунок 3г). Фиксация брони кабеля осуществляется между втулками 6 при наворачивании втулки резьбовой 3.

Кабельный ввод D12 имеет вариант исполнения УКБК16 для крепления бронированного кабеля с наружным диаметром по броне до 16 мм.

Кабельный ввод D18 имеет вариант исполнения УКБК21 для крепления бронированного кабеля с наружным диаметром по броне до 21 мм.

Крепление УКБК обеспечивает надежное электрическое соединение оболочки бронированного кабеля с корпусом.

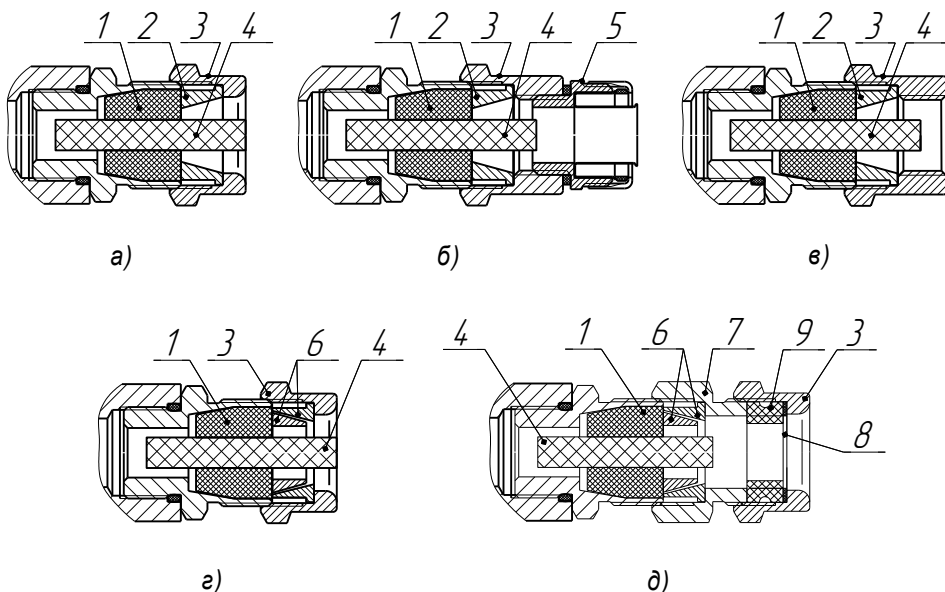
**6.2.5.4** Варианты исполнения кабельных вводов с устройством крепления бронированного кабеля герметичным содержат втулки 6 (рисунок 3д). Фиксация брони кабеля осуществляется между втулками 6 при наворачивании втулки УКБКг 7. Для герметизации по оболочке кабеля устанавливаются кольцо уплотнительное УКБКг 9 и шайба УКБКг 8, которые поджимаются втулкой резьбовой 3.

Каждый кабельный ввод УКБКг комплектуется двумя кольцами уплотнительными УКБКг 9. Одно кольцо устанавливается в кабельный ввод, другое находится в комплекте монтажных частей. Каждое кольцо имеет свой диапазон допустимых наружных диаметров монтируемого кабеля. Этот диапазон указывается на торцевой поверхности кольца.

Вариант исполнения УКБКг16 для кабельного ввода D12 предназначен для крепления бронированного кабеля с диаметром по броне до 16 мм и наружным диаметром по оболочке от 10 до 15 мм или от 14 до 19 мм.

Вариант исполнения УКБКг21 для кабельного ввода D18 предназначен для крепления бронированного кабеля с диаметром по броне до 21 мм и наружным диаметром по оболочке от 15 до 20 мм или от 19 до 24 мм.

Крепление УКБКг обеспечивает надежное электрическое соединение оболочки бронированного кабеля с корпусом.



1 – кольцо уплотнительное; 2 – втулка нажимная; 3 – втулка резьбовая; 4 – заглушка; 5 – крепежный элемент; 6 – втулки УКБК; 7 – втулка УКБКг; 8 – шайба УКБКг; 9 – кольцо уплотнительное УКБКг

Рисунок 3 – Элементы кабельных вводов:

- а) кабельный ввод, вариант по умолчанию;
- б) кабельный ввод с устройством крепления металлорукава (УКМ);
- в) кабельный ввод с устройством крепления трубы (УКТ);
- г) кабельный ввод с устройством крепления бронированного кабеля (УКБК);
- д) кабельный ввод с устройством крепления бронированного кабеля герметичным (УКБКг).

### 6.3 Обеспечение взрывозащищенности клапана

Взрывозащищенность клапана обеспечивается применением:

- взрывозащиты взрывонепроницаемая оболочка "d" по ГОСТ IEC 60079-1 и выполнением конструкции в соответствии с требованиями ГОСТ 31610.0;
- выполнением конструкции в соответствии с требованиями ГОСТ 32407(ISO/DIS 80079-36).

Знак "X" в маркировке взрывозащиты клапана указывает на специальные условия применения:

- диапазон температур окружающей среды при эксплуатации от минус 50 до плюс 60 или от минус 60 до плюс 60 для исполнения ХЛ.
- максимальная температура наружной поверхности неэлектрической части клапанов зависит от температуры рабочей среды (не электрическая часть клапана не является активным источником тепла)

Знак "X" в маркировке взрывозащиты привода и датчика конечных положений затвора СЕНС-ДКП, СЕНС-ДКП-ХЛ указывает на специальные условия применения:

- диапазон температур окружающей среды при эксплуатации от минус 50 до плюс 60 или от минус 60 до плюс 60 для исполнения ХЛ.

- кабельные вводы для исполнения ХЛ (температуры окружающей среды от минус 60 до плюс 60°С), за исключением вариантов исполнения с устройством крепления бронированного кабеля, могут не обеспечивать необходимого закрепления кабеля, потребитель должен обеспечить адекватное дополнительное закрепление кабеля для предотвращения растягивающих усилий и скручиваний.

Взрывозащищенность клапана достигается выполнением следующих требований:

- заключения его электрических цепей во взрывонепроницаемые металлические оболочки по ГОСТ ИЕС 60079-1. Взрывоустойчивость оболочек проверяется при изготовлении испытаниями избыточным давлением 1,5 МПа. Сопряжения деталей, обеспечивающих взрывозащиту показаны на чертежах средств взрывозащиты (рисунок 3, 4, 5). На поверхностях, обозначенных "Взрыв" не допускаются раковины, забоины, вмятины, ржавчина, чернота, наличие краски и другие дефекты.

- на поверхностях, обозначенных "Взрыв" не допускаются раковины, забоины, вмятины, ржавчина, чернота, наличие краски и другие дефекты;

- крепежные детали оболочки имеют предел текучести равный или более 400МПа, предохранены от самоотвинчивания, изготовлены из коррозионностойкой стали или имеют антикоррозийное покрытие;

- детали, изготовленные из стали 20, 20ГЛ и 09Г2С, имеют гальваническое покрытие Ц6.хр., детали изготовленные из сплава АМгб имеют гальваническое покрытие Хим.Окс.э;

- кабельные вводы (см. рисунок 4) выполнены в соответствии с требованиями ГОСТ 31610.0, ГОСТ ИЕС 60079-1. Клапан должен применяться с кабельными вводами завода изготовителя или с другими кабельными вводами, которые обеспечивают защиту вида взрывонепроницаемая оболочка "d" уровень взрывозащиты 1, подгруппу IIC и степень защиты оболочки не ниже IP66. Кабельные вводы должны иметь температурный диапазон от минус 50 до плюс 60°С для обычного исполнения привода и от минус 60 до плюс 60°С для привода исполнения ХЛ;

- кабельный ввод датчика конечных положений выполнен в соответствии с требованиями ГОСТ 31610.0, ГОСТ ИЕС 60079-1.

- конструкция и применяемые материалы в клапане исключают возможность накопления и разряда статического напряжения путем присоединения клапана к контуру заземления;

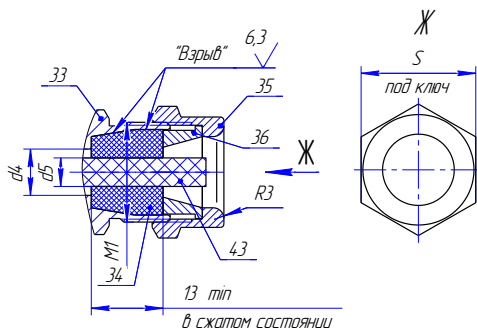
- корпусные детали и сварные швы соединения деталей, находящихся под давлением, исключают возможность прорыва уплотнений или раскрытия стыков. Давление испытаний с проверкой на герметичность клапана и его соединений в сборе - не менее 1,5PN;

- материалы и конструкция выбираются в соответствии с конкретными условиями эксплуатации клапанов и рабочими средами;

- физические и химические свойства материалов деталей, контактирующих с рабочими средами, не подвергаются изменениям, и не могут являться инициатором взрыва.



2х3 ГОСТ10299-80 (сплав АМг5 ГОСТ4784-97), **19** - Гайка М4-6Н.5.019 ГОСТ 5915-70, **20** - Шайба 4 65Г.019 ГОСТ 6402-70, **21** - Шайба А. 4.01.019 ГОСТ 11371-78, **22** - Шпилька (09Г2С ГОСТ 19281-89), **23** - Полюс (14Х17Н2 ГОСТ 5632-72), **24** - Трубка (12Х18Н10Т ГОСТ 5632-72), **25** - Фланец (14Х17Н2 ГОСТ 5632-72), **26** - Штифт (12Х18Н10Т ГОСТ 5632-72), **27** - Болт М5-6gх16.58.019 ГОСТ 7805-70, **28** - Шайба А 5.01.019 ГОСТ 11371-78, **29** - Шайба 5 65Г.019 ГОСТ 6402-70, **30** - Винт М6х14 А2 DIN 127, **31** - Винт А8х12 А2 DIN 127, **32** - Кольцо (Проволока ВО-2, ОТУЗ-1002-77).



Уплотнительное кольцо поз.34 в свободном состоянии

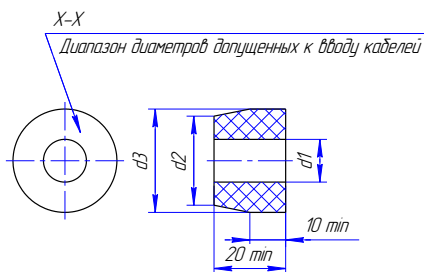


Рисунок 5. Чертеж средств взрывозащиты (продолжение). Кабельный ввод.

Таблица 3. Размеры по рисунку 4

№ исполнения	Размеры кольца, мм			Диаметр входимого кабеля, мм (XX)	d4, мм	d5, мм	M1	S, мм
	d1	d2	d3					
1	8	20	24	5-8	13	7.5	M28x1,5-6H/6g	32
	10			-				
	12			-				
2	14	25	29	12-14	19	13.5	M33x1,5-6H/6g	36
	16			-				
	18			18				

Обозначение по рисунку 5

**33** – Втулка(Сталь 20 ГОСТ 1050-88/ Сталь 12Х18Н10Т ГОСТ 5632-72/AISI 431)

**34** - Кольцо уплотнительное(Смесь резиновая РС-26Ч ТУ 2539-021-46521402-2007/ ИРП-1267 НТА ТУ 38 0051166-2015, **35** - Втулка резьбовая(Сталь 20 ГОСТ 1050-88/ Сталь 12Х18Н10Т ГОСТ 5632-72/AISI 431), **36** – Втулка нажимная(Сталь 20 ГОСТ 1050-88/ Сталь 12Х18Н10Т ГОСТ 5632-72/AISI 431), **43** – Заглушка(Смесь резиновая НО-68-1 НТА (В-14-1 НТА) ТУ 38.0051166-2015 /Полиамид ПА6 блочный Б 1 сорт ТУ 6-05-988-87.

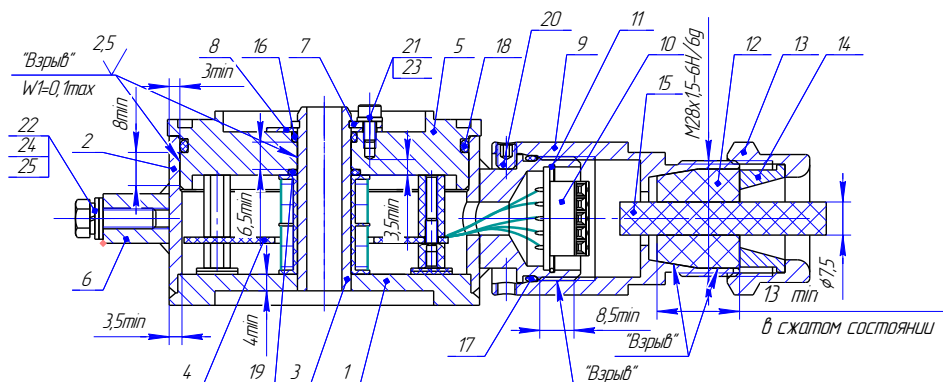


Рисунок 6. Датчик конечных положений затвора. Чертеж средств взрывозащиты.

### Обозначение по рисунку 6

- 1 - Дно (Сталь 09Г2С ГОСТ 19281-89), 2 - Труба (Сталь 09Г2С ГОСТ 19281-89);  
 3 - Ось (09Г2С ГОСТ 19281-89), 4 - Модуль электронный ДКП (U - 50В, P - 1Вт)  
 5 - Крышка (Сталь 09Г2С ГОСТ 19281-89), 6 - Бобышка (Сталь 09Г2С ГОСТ 19281-89); 7 - Скоба (Сталь 12Х18Н10Т ГОСТ 5632-72), 8 - Шайба (Сталь 09Г2С ГОСТ 19281-89); 9 - Втулка (Сталь 09Г2С ГОСТ 19281-89), 10 - Плата клеммная, 11 - Кольцо (Проволока ВО-2-1,0 ТУ3-1002-77), 12 - Смесь резиновая НО-68-1 НТА ТУ 38.0051166-2015/Смесь резиновая ИРП-1267 НТА ТУ 38 0051166-2015, 13 - Втулка резьбовая (Сталь 20 ГОСТ 1050-88/09Г2С ГОСТ 19281-89), 14 - Втулка нажимная (Сталь 20 ГОСТ 1050-88/09Г2С ГОСТ 19281-89), 15 - Заглушка (Смесь резиновая НО-68-1 НТА (В-14-1 НТА) ТУ 38.0051166-2015 /Полиамид ПА6 блочный Б 1 сорт ТУ 6-05-988-87);  
 16, 17, 18, 19 - Кольцо уплотнительное (РС-26Ч ТУ 2539-021-46521402-2007/ ИРП-1267 НТА ТУ 38 0051166-2015), 20 - Винт установочный М5х6 А2 DIN 914  
 21 - Винт М3х6 А2 DIN 912, 22 - Болт М5-6х16.58.019 ГОСТ 7805-70, 23 - Шайба 3.65Г ГОСТ 6402-70, 24 - Шайба 5.65Г ГОСТ 6402-70, 25 - Шайба А 5.01.016 ГОСТ 11371-78  
 26 - Заклепка 2х3.31 ГОСТ 10299-80 (Сплав АМг5 ГОСТ 4784-97), 27 - Табличка (АМг2 ГОСТ4784-97).

## 7 УКАЗАНИЯ ПО МОНТАЖУ, ИСПОЛЬЗОВАНИЮ ПО НАЗНАЧЕНИЮ, ТЕХНИЧЕСКОМУ ОБСЛУЖИВАНИЮ И РЕМОНТУ

### 7.1 Указание мер безопасности

7.1.1 Монтаж, наладку, эксплуатацию, техническое обслуживание и ремонт клапанов производить в соответствии с требованиями:

- ГОСТ ИЕС 60079-14, ГОСТ ИЕС 60079-17, ГОСТ Р МЭК 60079-19
- главы 7.3 ПУЭ;

- других действующих нормативных документов, регламентирующих требования по обеспечению пожаровзрывобезопасности, техники безопасности, экологической безопасности, по устройству и эксплуатации электроустановок.

7.1.2 К монтажу, наладке, эксплуатации, техническому обслуживанию и ремонту допускаются лица, изучившие РЭ, перечисленные в 7.1 документы и прошедшие соответствующий инструктаж.

7.1.3 Клапан удовлетворяет требованиям «Правил по охране труда при эксплуатации электроустановок (ПОТЭУ)», утвержденных Министерством труда и социальной защиты Российской Федерации 24.07.2013 г.

7.1.4 По степени защиты человека от поражения электрическим током клапан относится к классу 01 по ГОСТ 12.2.007.0:

7.1.5 Клапан должен обслуживаться персоналом, имеющим квалификационную группу по технике безопасности не ниже III в соответствии с ПОТЭУ.

7.1.6 Электропитание клапана рекомендуется осуществлять с использованием автоматического выключателя для защиты цепи от перегрузки по току и возможности оперативного отключения клапана, например для проведения его обслуживания или ремонта.

Рекомендуемые параметры автоматического выключателя:

- для клапанов исп. «220В», «110В»: номинальный ток: - 2 А, характеристика С;
- для клапанов исп. «24В»: номинальный ток: - 10 А, характеристика С.

Примечание. Выбор автоматического выключателя должен производиться с учетом требований действующих нормативных документов с учетом термической стойкости и протяженности кабеля, значений токов короткого замыкания, отключающей способности и кратности тока и т.д. Но при этом для исключения ложного срабатывания автоматического выключателя в процессе штатной работы привода клапана значение номинального тока должны быть не менее, указанных выше.

## 7.2 Монтаж

**7.2.1** Установить клапан через уплотнительные прокладки к ответным фланцам на трубопровод, равномерно затянув болты гайками. При установке руководствоваться схемой сборки (см. рис.7). Не допускается установка клапана на трубопровод с перекосами и несоосностью ответных фланцев. Не допускается устранять перекосы и несоосность с помощью механического воздействия на корпус клапана.

При монтаже не допускается попадание влаги внутрь оболочек привода и датчика конечных положений затвора через снятую крышку и разгерметизированные кабельные вводы.

**7.2.2** Присоединить питающий кабель к приводу в последовательности (см. рис.4, 5, 8):

- отвернуть болты 7, снять крышку 6;
- отвернуть втулку резьбовую 35, извлечь втулку нажимную 36, уплотнительное кольцо 34 с заглушкой 43;
- извлечь заглушку 43 из уплотнительного кольца 34;
- для соединения приготовить кабель. Из комплекта выбрать уплотнительную втулку с внутренним диаметром, соответствующим диаметру используемого кабеля.
- снять изоляцию кабеля на длине ~20 мм, снять изоляцию с концов проводов кабеля на длине ~5 мм.
- вставить жилы двух проводов питающего кабеля в клеммные зажимы 2, 3 клеммной колодки «Х1» модуля-СФУ 1 (рис. 8а,б) и плотно закрепить, завернув винты;
- закрепить заземляющий провод гайкой 19, расположенной рядом с модулем-СФУ внутри корпуса;

**Внимание: Обратите внимание на правильность подключения! Подключение провода питания к клеммным зажимам 1, 4 клеммной колодки Х1 модуля СФУ1(рис. 8а,б) или к клемме заземления, приведет к выходу из строя привода.**

- завернуть втулку резьбовую 35 с усилием 30Нм (10Нм для исполнения ХЛ) для кабельного ввода D12 и 70 Н·м (20Нм для исполнения ХЛ) для кабельного ввода D18. Уплотнительное кольцо 34 должно плотно обжать наружную изоляцию кабеля.

**Внимание: Кабель не должен проворачиваться и перемещаться в резиновом уплотнении. Данное уплотнение обеспечивает взрывозащиту и влагозащиту привода.**

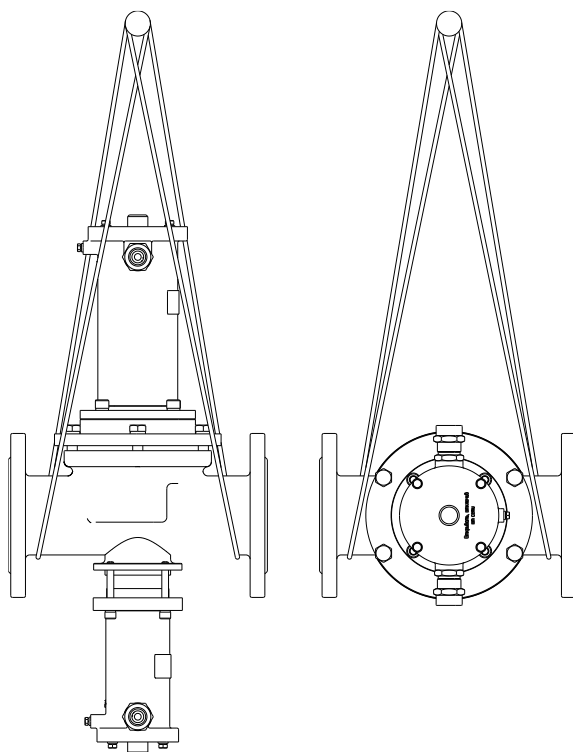


Рисунок 7 – Схема строповки клапана

**7.2.3** При использовании выхода встроенного сигнализатора положения, подключение рекомендуется вести через дополнительный кабельный ввод (для разделения цепей питания и сигнализации).

При подключении к встроенному датчику положения «1РТ», повторить операции с дополнительным кабельным вводом, описанные в п. 7.2.2.

**Внимание: Если выход «1РТ» не используется, ЗАПРЕЩАЕТСЯ извлекать герметизирующую заглушку 43 из дополнительного кабельного ввода. Эксплуатация привода без герметизирующей заглушки и при отсутствии кабеля в кабельном вводе не допускается.**

Заглушка 43 используется с уплотнительным кольцом 5-8 для кабельного ввода D12 и уплотнительным кольцом 12-14 для кабельного ввода D18

- вставить жилы двух проводов кабеля, предназначенного для мониторинга состояния клапана в клеммные зажимы 1, 2 клеммной колодки «X2» модуля-СФУ 1 (рис. 8а,б) и плотно закрепить, завернув винты.

#### **7.2.4** Рекомендации по подключению клапанов с напряжением питания 24В

Должно быть учтено следующее:

- значительное падение напряжения в подводящем кабеле в режиме срабатывание (ток потребления до 8А);
- диаметр кабельного ввода клапана должен соответствовать наружному диаметру оболочки кабеля;
- наибольшее сечение проводов, подключаемых к клеммным зажимам клапана без уменьшения сечения концов проводов инструментом составляет 2,5 мм<sup>2</sup>.

Для компенсации падения напряжения на кабеле допускается использовать источник (блок) электропитания с повышенным выходным напряжением, при этом выходное напряжение блока питания определяется параметрами подводящего кабеля (длина, сечение), с учетом того, чтобы при работе клапана в режиме «срабатывание» (максимальная потребляемая мощность) величина напряжения на клеммах клапана превышала минимальное значение, указанное в п. 4.10, а величина напряжения в режиме «удержание» не превышала максимальное допустимое значение.

**ВНИМАНИЕ! Максимально допустимое напряжение, подаваемое на клеммы клапана 30В.**

В таблице 4, для справки, приведены данные по значению напряжений питания и максимальной длине кабеля соответствующего сечения, обеспечивающие гарантированную работу клапанов указанного номинального напряжения питания

( $U_{\text{пит. ном.}}$ ).

Таблица 4

Исполнение ( $U_{\text{пит. ном.}}$ )	Напряжение на выходе источника питания, В	Максимальная длина кабеля питания (м), с сечением медных проводников ( $\text{мм}^2$ ).		
		1,5 $\text{мм}^2$	2,5 $\text{мм}^2$	4 $\text{мм}^2$ *
24В	24	14	24	37
	27	32	54	85
	30	45	80	130

\* диаметр кабеля 11...12.1 мм (в зависимости от типа и изготовителя); для подключения к клеммному зажиму требуется уменьшить сечение концов проводников.

При большей, чем указано в таблице, длине кабеля питания сечение его проводов будет 6  $\text{мм}^2$  и более. Для подключения клапана потребуются использование взрывозащищённой коммутационной коробки для перехода на кабель, допустимый к подключению к клапану (по наружному диаметру и сечению проводников).

**7.2.5** Подключение к датчику положения затвора СЕНС-ДКП, СЕНС-ДКП-ХЛ вести в следующей последовательности (рис.6, 9):

- придерживая ключом втулку 9, отвернуть втулку резьбовую 13, извлечь втулку 14, уплотнительное кольцо 12 с заглушкой 15;
- извлечь заглушку 15 из уплотнительного кольца 12;
- для соединения приготовить кабель. Из комплекта выбрать уплотнительную втулку с внутренним диаметром, соответствующим диаметру используемого кабеля;
- вывернуть установочный винт 20, отвернуть втулку 9;
- снять изоляцию кабеля на длине ~20 мм, снять изоляцию с концов проводов кабеля на длине ~5 мм.

- продеть кабель через детали 12, 13, 14;
- вставить концы проводов в клеммную колодку 10. Схема подключения рис.8.
- завернуть втулку резьбовую 13 с усилием 30Нм(10Нм для исполнения ХЛ). Уплотнительное кольцо 12 должно плотно обжать наружную изоляцию кабеля.

**Внимание: Кабель не должен проворачиваться и перемещаться в резиновом уплотнении. Данное уплотнение обеспечивает взрывозащиту и влагозащиту датчика конечных положений затвора.**

**7.2.6** Подключение схемы подогрева (исполнение –ХЛ)

- вставить жилы двух проводов кабеля, предназначенного для питания схемы подогрева в клеммные зажимы 3, 4 клеммной колодки Х2 (рис. 8 а,б);
- крепить крышку 6 с установленным уплотнительным кольцом 11 равномерно болтами 7 с пружинными шайбами 9 до упора;
- заземлить привод, закрепив заземляющий провод к наружному заземляющему болту 27;

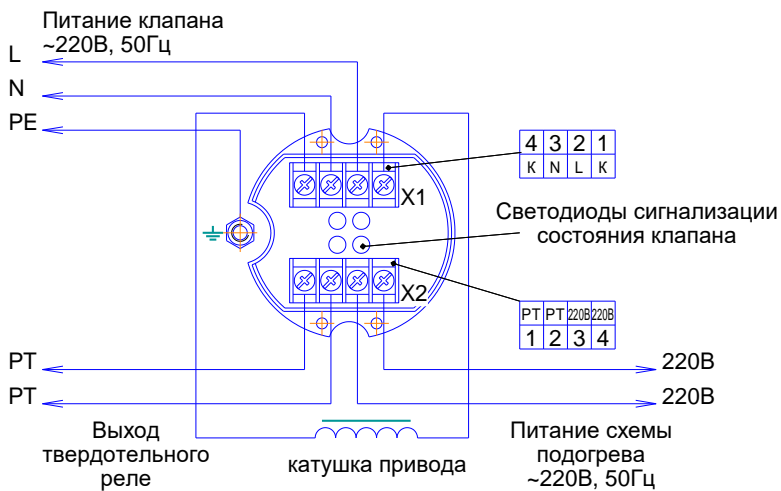


Рис. 8а Модуль-СФУ-220В. Схема подключения

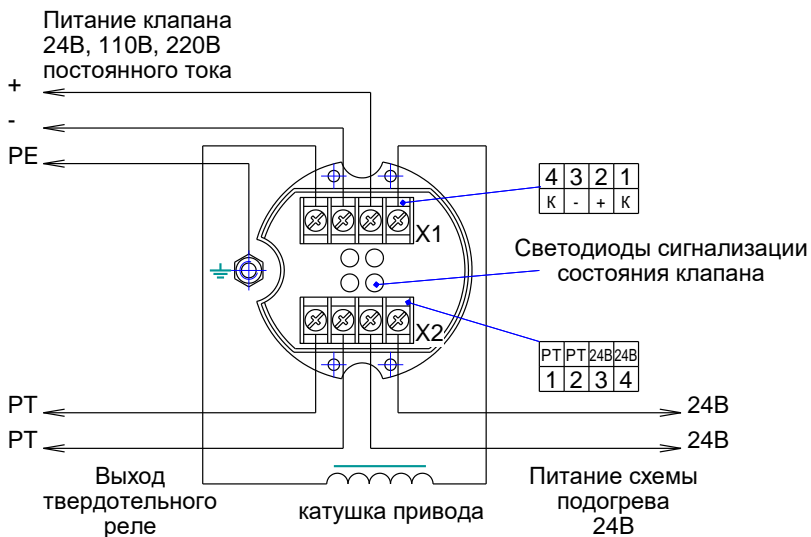


Рис. 8б Модуль-СФУ-12/24В, 110/220В постоянного тока. Схема подключения

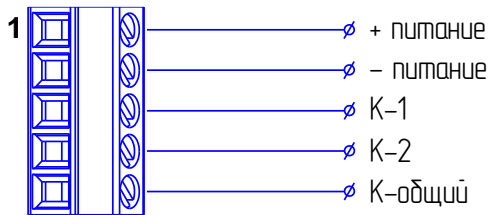


Рис. 9. СЕНС-ДКП. Схема подключения

### 7.3 Использование по назначению

**7.3.1** На трубопроводе перед клапаном рекомендуется установить фильтр, не допускающий прохождение механических примесей размером более 80мкм.

**7.3.2** Перед монтажом и началом эксплуатации клапан должен быть осмотрен. При этом необходимо обратить внимание на следующее:

- отсутствие механических повреждений клапана, состояние защитных лакокрасочных и гальванических покрытий;
- комплектность устройства согласно РЭ;
- маркировку взрывозащиты, предупредительные надписи;
- наличие герметизирующих заглушек в кабельных вводах.

**7.3.3** Не допускается использование клапана при давлении среды, превышающем значения указанные в п.4.1, с учетом варианта исполнения клапана;

**7.3.4** Не допускается использование клапана в средах агрессивных по отношению к материалам деталей клапана;

**7.3.5** Не допускается использование клапана при значении питающего напряжения, не соответствующему указанному в п. 4.10 с учетом варианта исполнения клапана;

**7.3.6** Не допускается эксплуатация клапана с несоответствием средств взрывозащиты.

**7.3.7** Возможные неисправности и способы их устранения приведены в таблице 5.

Таблица 5.

Неисправность	Причина	Действия
При подачи напряжения питания клапан не открывается	Питающее напряжение ниже указанного в п 4.10, с учетом варианта исполнения клапана.	Проверить и привести в соответствие
	Перепад давления $\Delta P$ больше допустимого (см п 4.1)	Уменьшить перепад давления на клапане
	Заклинивание подвижных элементов клапана из-за попадания механических примесей на направляющие поверхности сопрягаемых деталей	Разобрать, произвести очистку направляющих поверхностей сопрягаемых деталей(см. п. 7.5.2, 7.5.4, 7.5.8)
	Отказ модуля-СФУ или катушки электромагнитного привода	Заменить модуль-СФУ или катушку(см п. 7.5.6, 7.5.7)
При прекращении питания клапан не закрывается, не герметичен по затвору	Заклинивание подвижных элементов клапана из-за попадания механических примесей на направляющие поверхности сопрягаемых деталей, а так же попадание механических примесей на сопрягаемые поверхности деталей затвора	Разобрать, произвести очистку направляющих поверхностей сопрягаемых деталей (см. п. 7.5.2- 7.5.4)
	Износ или повреждение уплотнений в затворной части	Заменить См п.7.5.2, 7.5.3.
Происходит утечка рабочей среды во внешнюю среду	Износ, повреждение уплотнительных колец 26, 27, 30, 37 (Рис.1), 10, 13 (рис.2)	Кольца заменить (см. п. 7.5.4, 7.5.8)

**7.3.8** Перечень возможных ошибок персонала, (пользователя), приводящих к аварийным режимам оборудования, и действий, предотвращающих указанные ошибки, приведены в таблице 6.

Таблица 6

Описание ошибки, действия персонала	Возможные последствия	Действия
Высокая температура поверхности клапана, вызванная температурой рабочей среды.	Воспламенение окружающей взрывоопасной среды.	Оператор установки несет ответственность за то, чтобы температура клапана не превышала температуру воспламенения окружающей взрывоопасной среды.
Горячие поверхности клапана	Самовоспламенение отложенной пыли	Необходимо своевременно выполнять очистку клапана. Слой пыли не должен превышать 5мм.
Не правильно закреплена крышка или кабельный ввод, или не правильно собраны (или установлены не все) детали кабельного ввода.	Устройство не обеспечивает требуемый уровень взрывозащиты. Не исключено воспламенение и взрыв среды во взрывоопасной зоне.	Отключить питание устройства. Устранить несоответствие.
	Попадание воды в полость электромагнитного привода или датчика СЕНС-ДКП. Отказ электромагнитного привода или датчика СЕНС-ДКП.	1. При раннем обнаружении: отключить питание устройства, просушить полость устройства до полного удаления влаги, поместить в полость устройства мешочек с силикагелем-осушителем. 2. При позднем обнаружении (появление коррозии, наличие воды на электронной плате, изменение цвета, структуры поверхности материалов деталей) устройство подлежит ремонту на предприятии-изготовителе.

## 7.4 Техническое обслуживание

**7.4.1** Техническое обслуживание проводится с целью обеспечения нормальной работы и сохранения эксплуатационных и технических характеристик клапана в течение всего срока его эксплуатации.

Во время проведения работ по техническому обслуживанию необходимо выполнять указания, приведенные в п. 7.1.1.

Периодически, но не реже одного раза в месяц, производите проверку:

- отсутствие вмятин и видимых механических повреждений на корпусе электромагнитного привода;
- качества заземления клапана;
- наличия маркировки взрывозащиты и предупредительных надписей;
- кабель не должен проворачиваться и перемещаться в резиновом уплотнении кабельного ввода.

## **7.5 Ремонт**

**7.5.1** Ремонт клапана, заключается в замене вышедших из строя деталей и узлов, может проводиться организацией, имеющей разрешения на ремонт взрывозащищенного оборудования. Запасные части поставляются предприятием изготовителем и указаны в таблице 7.

**7.5.2** Разборка клапана для проведения ремонта осуществляется в следующей последовательности(см. рис.1):

- отвернуть винты 32, 33
- отвернуть болты 31, соединяющие камеру 10 с корпусом 1 (для DN80);
- отсоединить от корпуса 1 приводы 2 и 3;
- отсоединить сердечники 6 и 7 от штоков 8, 9 для этого снять со штоков 8 и 9 втулки 22, скобы 21. Для исполнений ДКП, -200С снять катушку 35 или СЕНС-ДКП 35.;
- снять камеры 10 и 11 и извлечь из её полости затворы 4 и 5 со штоками 8 и 9;
- отсоединить штоки от затворов.

Сборка клапана осуществляется в обратной последовательности.

**7.5.3** При потере герметичности затвора необходимо, разобрав клапан в последовательности п. 7.6.2, проверить состояние уплотнительных поверхностей затворов 4 и 5 и штоков-золотников 8, 9 на отсутствие трещин, раковин, сохранение эластичности материала, а также состояние вставок 14 и 15, на кромке которой не должно быть царапин, забоин. При обнаружении дефектов на какой-либо из перечисленных деталей ее необходимо заменить.

**7.5.4** При разборке клапана для ремонта или очистки от механических примесей необходимо проверить кольца 25, 26, 27, 28, 30, 37 на отсутствие трещин, раковин, сохранение эластичности материала. При обнаружении дефектов на какой-либо из перечисленных деталей ее необходимо заменить.

**7.5.5** При замене вставок 14 и 15, необходимо заменить кольца 28, 29, 36.

**7.5.6** Замена модуля-СФУ 1(см. рис.3):

- отвернуть 4 болта 7.
- отсоединить питающие провода от клемных зажимов X1 и X2;
- отвернуть 4 винта, крепящие модуль-СФУ 1;
- извлечь модуль-СФУ 1;

**7.5.7** Замена катушки 4 (см. рис.3):

- выполнить операции, описанные в п. 7.5.6;
- отвернуть 2 болта 8.
- снять электромагнитный привод с разделительной трубки 28, 29, 30
- извлечь фланец 5 и катушку 4
- сборку проводить в обратной последовательности.

**7.5.8** При потере герметичности клапана в обратном направлении необходимо разобрать устройство обратной герметичности( см. рис.2)

- снять клапан с трубопровода;
- отвернуть гайки, крепящие УОГ к корпусу клапана. Отсоединить УОГ от корпуса клапана;
- отвернуть стопорный винт 12;
- извлечь переходник 3, ось 5, затвор 2;
- проверить состояние уплотнительного кольца 9 и состояние уплотнительной поверхности переходника;
- при потере герметичности относительно окружающей среды необходимо заменить уплотнительные кольца 10 и 13;
- сборку производить в обратной последовательности.

Таблица 7. Перечень заменяемых деталей и узлов.

<b>№поз.</b>	<b>DN80</b>	<b>DN40, 50</b>
4, 35 (рис. 1а,в,г) по умолчанию	Затвор СЕНС.304276.062	Затвор СЕНС.304276.035
4, 35 (рис. 1а,в,г) Исполнение <b>А</b>	Затвор СЕНС.304276.062-02	Затвор СЕНС.304276.035-02
4, 35 (рис. 1а,в,г) Исполнение <b>Б</b>	Затвор СЕНС.304276.062-03	Затвор СЕНС.304276.035-03
4, 35 (рис. 1б)	Затвор СЕНС.304276.062-01	Затвор СЕНС.304276.035-01
5 (рис. 1а,в,г) по умолчанию	Затвор СЕНС.304276.074	Затвор СЕНС.304276.034
5 (рис. 1а,в,г) Исполнение <b>А</b>	Затвор СЕНС.304276.074-02	Затвор СЕНС.304276.034-02
5 (рис. 1а,в,г) Исполнение <b>Б</b>	Затвор СЕНС.304276.074-03	Затвор СЕНС.304276.034-03
5 (рис. 1б)	Затвор СЕНС.304276.074-01	Затвор СЕНС.304276.034-01
8,9 (рис. 1а,в,г)	Шток СЕНС.304541.010 – для исполнения по умолчанию Шток СЕНС.304541.010-03 – для исполнения <b>Б</b> Шток СЕНС.304541.010-02 – для исполнения <b>А</b>	
8,9 (рис. 1б)	Шток СЕНС.304541.010-01	
8 (рис. 1в) по умолчанию	Шток СЕНС.304541.014-01	
8 (рис. 1в) Исполнение <b>А</b>	Шток СЕНС.304541.014-03	
8 (рис. 1в) Исполнение <b>Б</b>	Шток СЕНС.304541.014-05	
12 (рис. 1а,б,в)	Пружина СЕНС.753513.041	Пружина СЕНС.753513.013
13 (рис. 1а,б,в)	Пружина СЕНС.753513.054	
14 (рис. 1а,б,в)	Вставка СЕНС.711558.020	Вставка СЕНС.711558.015
15 (рис. 1а,б,в)	Вставка СЕНС.711558.014 (СЕНС.711558.032 для DN80/10)	
16 (рис. 1а,б,в)	Кольцо СЕНС.754176.017	
17 (рис. 1а,б,в)	Кольцо СЕНС.754176.018	
23, 39 (рис. 1а,в,г) по умолчанию	Уплотнение СЕНС.711351.019	Уплотнение СЕНС.711351.015
23, 39 (рис. 1а,в,г) Исполнение <b>А</b>	Уплотнение СЕНС.711351.019-02	Уплотнение СЕНС.711351.015-02
23, 39 (рис. 1а,в,г) Исполнение <b>Б</b>	Уплотнение СЕНС.711351.019-03	Уплотнение СЕНС.711351.015-03
23, 39 (рис. 1б)	Уплотнение СЕНС.711351.019-01	Уплотнение СЕНС.711351.015-01
24 (рис. 1а,в,г) по умолчанию	Уплотнение СЕНС.711351.014	
24 (рис. 1а,в,г) Исполнение <b>А</b>	Уплотнение СЕНС.711351.014-02	
24 (рис. 1а,в,г) Исполнение <b>Б</b>	Уплотнение СЕНС.711351.014-03	
24 (рис. 1б)	Уплотнение СЕНС.711351.014-01	
18 (рис. 1а,б,в)	Кольцо СЕНС.754176.040-2шт	
19 (рис. 1а,б,в,г)	Кольцо СЕНС.754176.039 – 2шт	
25 (рис. 1а,б,в,г)	Кольцо 008-011-19 – 2шт.	
26 (рис. 1а,г)	Кольцо 065-070-30 (РС-26ч) – 2шт.	
26 (рис. 1б)	Кольцо 065-070-30 (ВА-64с(3)) – 4шт.	
26 (рис. 1в)	Кольцо 065-070-30 (РС-26ч) – 4шт.	
27 (рис. 1а,б,в,г)	Кольцо 070-075-30	
28 (рис. 1а,б,в,г)	Кольцо 035-038-19	
29 (рис. 1а,б,в)	Кольцо 075-080-25	

30 (рис.1а,б,в)	Кольцо 145-155-46	
36 (рис.1г)		Кольцо 052-056-25
37 (рис.1г)		Кольцо 106-112-36
38 (рис.1г)		Кольцо СЕНС.754176.038– 2шт.
9 (рис.2)	Кольцо 102-110-46-2	
10 (рис.2)	Кольцо 125-130-30-2	
13 (рис.2)	Кольцо 106-112-36-2	
	ЭПВ-4 и ЭПВ-2	ЭПВ-3 и ЭПВ2
1 (рис.4)	Модуль-СФУ-220В-D62 (Модуль-СФУ-24/12В-D62)	
4 (рис.4)	Катушка СЕНС.685442.018 для привода ЭПВ-2	Катушка СЕНС.685442.018 для привода ЭПВ-2
	Катушка СЕНС.685442.020 для привода ЭПВ-4	Катушка СЕНС.685442.019 для привода ЭПВ-3
10 (рис.4)	Кольцо 045-050-30 для привода ЭПВ-2	Кольцо 045-050-30 для привода ЭПВ-2
	Кольцо 065-070-25 для привода ЭПВ-4	Кольцо 065-070-25 для привода ЭПВ-3
11 (рис.4)	Кольцо 065-070-25 для привода ЭПВ-2	Кольцо 065-070-25 для привода ЭПВ-2
	Кольцо 085-090-25 для привода ЭПВ-2	Кольцо 080-085-25 для привода ЭПВ-3

**Примечание:** кольца поз. 25, 27, 28, 29, 30, 36, а так же кольца 9, 10, 13 (рис.2) в зависимости от исполнения клапана по материалу уплотнений (см. раздел 3), выполнены из резиновой смеси:

РС-26ч – для исполнения по умолчанию

Д928 – для исполнения **Б**

ВА-64с(3) – для исполнения **200С**

А1-ТКФ – для исполнения **А**

кольца поз.10, 11(рис.4) в зависимости от исполнения клапана по температуре окружающей среды (см. раздел 3), выполнены из резиновой смеси:

РС-26ч – для исполнения по умолчанию

ИРП 1267 НТА для исполнения **ХЛ**

## **8 КРИТЕРИ ПРЕДЕЛЬНЫХ СОСТОЯНИЙ И КРИТЕРИИ ОТКАЗОВ.**

**8.1** К критериям предельных состояний относятся:

- нарушение прочности и плотности корпусных деталей;
- изменение геометрических форм и состояния поверхностей и узлов вследствие коррозии и износа, препятствующее нормальному функционированию;
- потеря герметичности в разъемных соединениях, неустранимая их подтяжкой.
- достижение назначенного срока службы.

**8.2** Критерии отказов:

- заклинивание подвижных частей;
- пропуск рабочей среды через места соединений корпусных деталей;
- потеря герметичности затвора;
- пробой изоляции;
- обрыв внутренних цепей питания;
- изменение положения затвора при изменении давления рабочей среды.

**8.3** Критическим отказом арматуры является отказ, который может привести на месте эксплуатации арматуры к нанесению вреда жизни или здоровью персонала, существенным экономическим потерям. Критичность отказа арматуры определяет проектировщик системы, в которой применяют арматуру, в зависимости от вероятности появления отказа и тяжести его последствий на месте эксплуатации.

## **9 ТРАНСПОРТИРОВКА И ХРАНЕНИЕ**

**9.1** Условия транспортирования 5(ОЖ4) по ГОСТ 15150 при температуре окружающего воздуха от -50С до +50С (для исполнения **ХЛ** от -60С до +50С).

**9.2** Условия хранения в нераспакованном виде – 5 (ОЖ4) по ГОСТ 15150 при температуре окружающего воздуха от -50С до +50С (для исполнения **ХЛ** от -60С до +50С). Условия хранения в распакованном виде – I (Л) по ГОСТ 15150.

Срок хранения устройства не ограничен (включается в срок службы).

## **10 УТИЛИЗАЦИЯ**

Утилизацию необходимо проводить в соответствии с законодательством стран Таможенного союза по инструкции эксплуатирующей организации.

**ЗАКАЗАТЬ**

НПП «СЕНСОР»  
РОССИЯ, 442965, г. Заречный Пензенской области, а/я 737.  
Тел./Факс (841-2) 652100

Изм. 28.04.2022